

РОЗРОБКА ПРОГРАМАТОРА ДЛЯ РАДІОСТАНЦІЙ MOTOROLA GM-300, M-120

Головенко О.О.

Науковий керівник – доцент кафедри ІМІ Іваненко С.А.
Харківський національний університет радіоелектроніки, каф. ІМІ
м.Харків, Україна
e-mail: oleksii.holovenko@nure.ua

The Motorola GM-300 and M-120 radios have a wide frequency range that allows them to work in a variety of conditions and environments. However, to use these stations effectively, you need to be able to program their settings, including frequencies and signal parameters. This report describes the development of a programmer specifically designed for these radios. This programmer will allow users to easily and efficiently program the settings of their radio stations, which will ensure optimal operation and high quality of communication. In addition, the programmer also provides the possibility of rebroadcasting the signal, which significantly expands the range of radio stations.

Робота присвячена розробці програматора для радіостанцій серії MOTOROLA GM-300 та інших.



Рисунок 1 – Радіостанція Motorola GM-300

Не дивлячись на те, що радіостанція доволі давно знята з виробництва, вона не втратила своєї актуальності і зараз, завдяки визначним технічним характеристикам, надійності і не високій вартості на вторинному ринку.

Через це вона набула значної популярності серед інженерів зв'язку, зокрема для організації ретрансляторів.

Таблиця 1 – Технічні характеристики Motorola GM-300

Робочі частоти	134-174/400-430/440-470 МГц
Вихідна потужність	25/40 Вт
Кількість каналів	16, програмуються з комп'ютера
Частотне рознесення каналів	12,5 кГц

Габаритні розміри	50.8×178×198мм
Вага	1700 грам

Однак негативною стороною сучасного використання цих радіостанцій є особливості програмно-апаратного забезпечення, а саме:

- застарілість оригінальної програми MOTOROLA RSS для прошивки, яка розрахована під використання в системі DOS;
- складність пошуку оригінального програматора та вимоги до його використання із комп'ютером, який має апаратний COM-порт.

Тому мета роботи полягає в розробці доступного програматора, та випробування можливості його використання із MOTOROLA RSS на сучасних операційних системах Windows, із використанням емуляторів DOS.

Схема досліджуваного програматора зображена на рис.2.

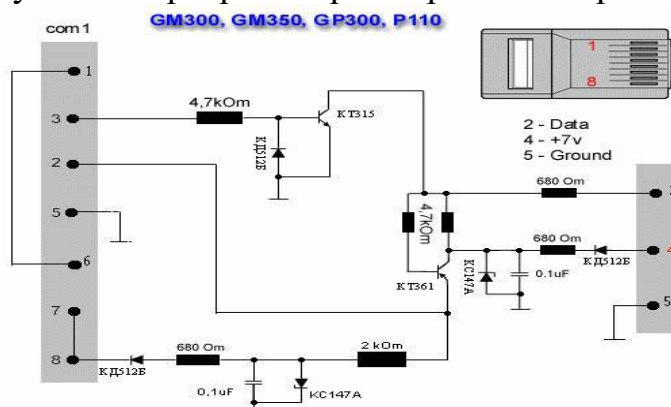


Рисунок 2 – Схема програматора

Він розрахований на використання COM-порту комп'ютера та LAN-роз'єму на передній панелі радіостанції. Схема зібрана на транзисторах KT315 та KT361, які можна замінити на KT3102 та KT3107. КД512Б – діоди КД503, 2Д521, 1N4148. KC147A – стабілітрони 5В.

Список використаних джерел:

1. Motorola GM300 [URL: https://radioua.biz/radiostanciya/motorola-gm300-detail](https://radioua.biz/radiostanciya/motorola-gm300-detail) (дата звернення: 03.03.2024)